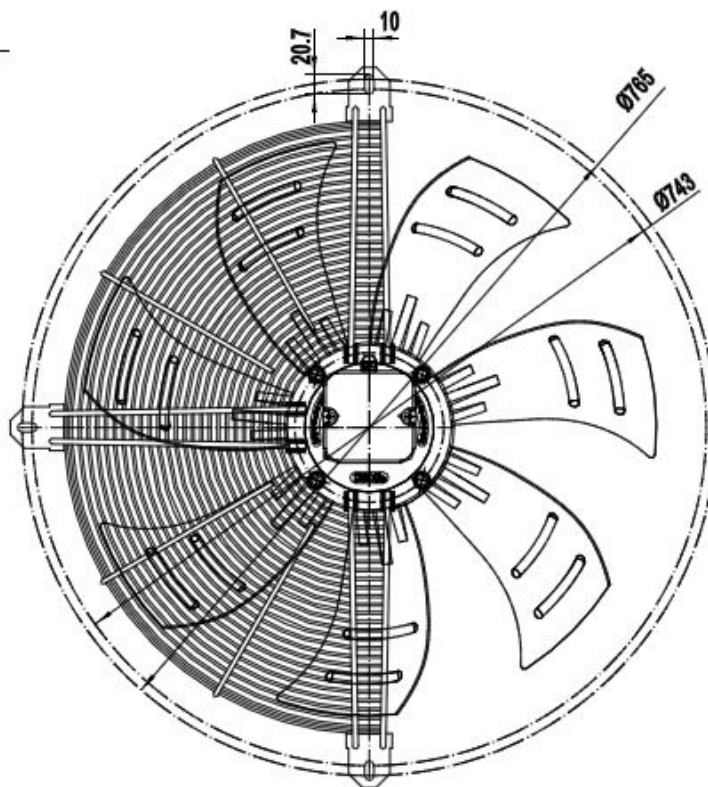
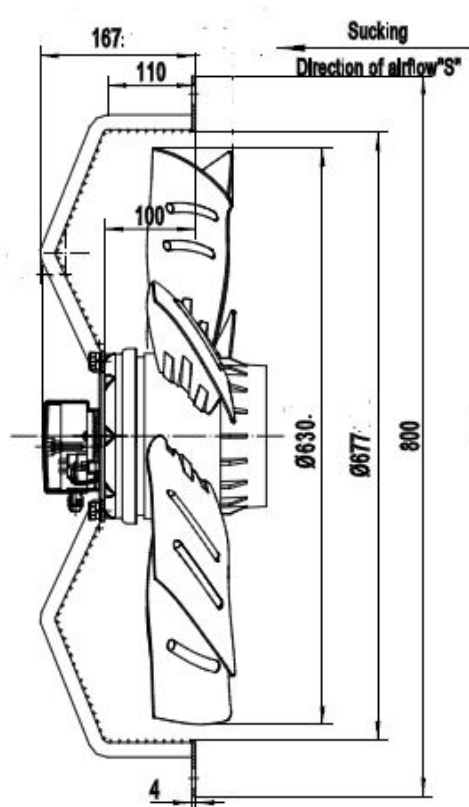
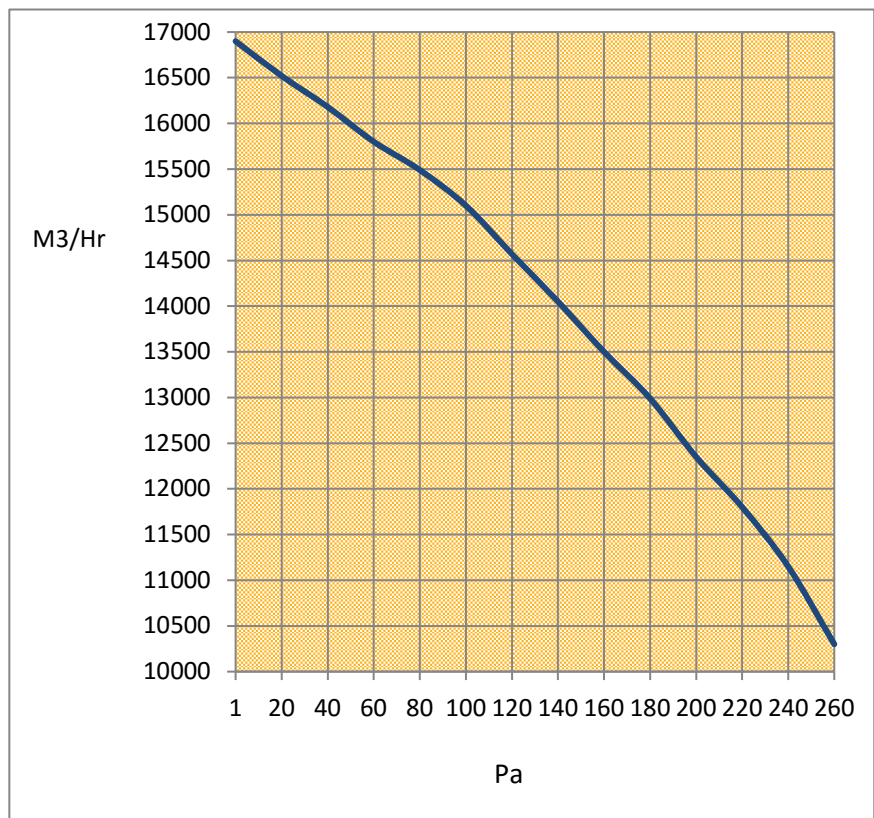


460V-3ph-60Hz

Application: +60 /-30°C

Pa	M3/Hr	RPM	A	Watt	dB (A)
1	16900	1594	2.85	2041	82
20	16520	1588	2.90	2105	82
40	16180	1585	3.02	2130	83
60	15800	1575	3.07	2197	83
80	15490	1570	3.10	2250	83
100	15100	1564	3.19	2295	83
120	14570	1561	3.21	2310	83
140	14050	1558	3.16	2335	83
160	13505	1550	3.29	2380	84
180	12990	1543	3.39	2435	84
200	12350	1537	3.45	2480	84
220	11802	1529	3.49	2520	84
240	10301	1522	3.57	2570	84
Standard Venturi		Air Density 1.19 kg/M <sup>3</sup>			



Weight : 29 kg